



※ 架台と庫内のトレーは別売となります。



国内初!

卓上型超低温槽 -80°C マイバイオキューブ

研究者の理想形であるパーソナルユースを実現!



内容積 約35L

モデル: DTF-35
価格 ¥595,000

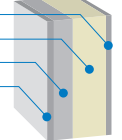
NEW



特長

- ◆ 卓上型なのにパワフルなコンプレッサー方式を採用。優れた冷却性能で、長期保存も可能です。
- ◆ 当社独自の新技术、ワンコンプレッサー方式を採用。また、真空断熱材の採用により、省スペースで大きな内容積を確保。(従来の断熱方式と比較し、設置面積を約30%縮小)

内装(ステンレス鋼板)
硬質発泡ポリウレタン
真空断熱パネル
外装(亜鉛メッキ鋼板)



- ◆ 煩わしいフィルター(凝縮機)清掃をカット。
- ◆ フリーズボックス(2ml, 100本立て)が、20個収納可能。

コントロールパネル



- ① デジタル温度表示部($^{\circ}\text{C}$)
(上段:庫内温度 下段:設定温度)
- ② 温度調節キー
- ③ 主電源スイッチ
- ④ 外部警報出力スイッチ
- ⑤ 警報スイッチ

MY BIO CUBE
ULTRA-LOW TEMPERATURE

マイバイオキューブ 仕様

製品名	マイバイオキューブ
モデル	DTF-35
冷却性能	最大-85℃/常用-70℃~-80℃
冷却方式	ワンコンプレッサーシステム
内容積	約35ℓ
外寸法	W460+35×D620+40×H680mm
内寸法	W336×D356×H295mm
外装	電気亜鉛メッキ鋼板(アクリル樹脂焼付塗装)
内装	ステンレス鋼板(SUS304)
断熱材	硬質ポリウレタン一体発泡(シクロペンタン)+真空断熱パネル
冷却器/凝縮器	パイプオンシート/ブロックコンデンサー
冷媒	特殊混合冷媒(HFC)
電源	AC100V 50/60Hz 15A
運転電流	4.1/3.8 A
消費電力	245/305W
温度調節/表示	デジタル設定/デジタル表示
温度警報・停電警報	設定値から+15℃温度上昇時及び停電時にブザー報知 バッテリー充電式2.5V(48時間作動)
外部警報出力	無電圧接点出力2P端子(高温、停電警報を出力)
重量	約65kg
付属品等	仕切棚1枚(SUS304)、鍵2本、アジャスター4個、 アクセスポート背面1ヶ所(φ20mm)

(注) 1. 上記仕様の冷却性能は、周囲温度+30℃、無負荷時のものです。
2. 運転電流、消費電力は、周囲温度+30℃、記載最低温度・無負荷・安定時の値です。
3. 電源プラグは、下図を参照してください。
4. 本仕様は改良のため、予告なしに変更することがあります。

オプション



■ 標準トレイ
・型式:TN-35
・外寸法:W325×D325+10×H290mm
・内寸法(上段):W315×D319×H110mm
・内寸法(下段):W315×D319×H166mm
・価格:¥30,000
※フリーズボックス(2.0ml用100本立て)が20個収納可能。



■ フリーズボックス用トレイ
・型式:TF-35
・外寸法:W153×D308+10×H281mm
・フリーズボックス収納数:10個/本
※フルセット2本でフリーズボックス(2.0ml用100本立て)が20個収納可能。
・価格:¥20,000/本
※フリーズボックスは別売です。



■ ステンレス架台
・外寸法:W600×D600×H800mm
・材質:SUS-430
・アジャスター付き(調整幅30mm)
・価格:¥30,000
※耐荷重:150kg

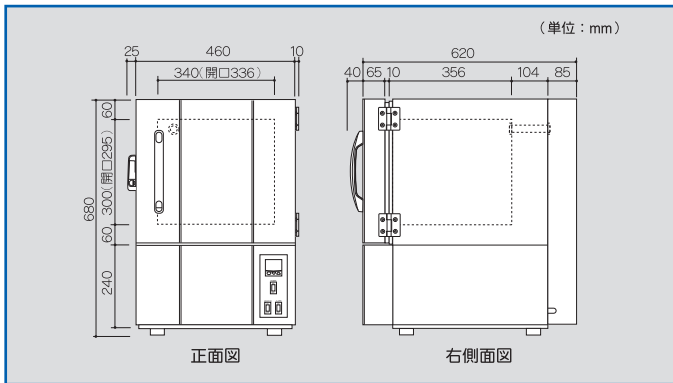


■ フリーズボックス
超低温に耐えられる非常に強い特殊な板紙で作られています。

型式	IB-02100	IB-02081
外寸法W×D×H(mm)	147×147×52	134×134×52
適合チューブサイズ(φ)	1.2, 2.0	
チューブ立数	100本	81本
包装	1ケース(20個入り)	
ケース価格	16,500円	16,000円

注1:ボックスにチューブは付属されません。

寸法図



■ サーモレコーダー《おんどとり Hi》
簡単温度収集!
記録データをパソコンに取り込み、グラフや表の作成が可能
①センサー:白金測温抵抗体 Pt-100Ω
②チャンネル数:2チャンネル
③記録間隔:1秒~60分(15通り)
④記録数:8000個/1チャンネル
⑤記録方式:ワンタイム方式、エンドレス方式
⑥表示方法:液晶表示
⑦電池:リチウム電池式(CR-2)1本
⑧サイズ:W58×D33×H123mm
⑨インターフェイス:シリアル通信(RS-232C)
※パソコンにシリアルポートがない場合、USBシリアル変換ケーブルが必要になります。
価格:¥90,000(取付工賃等含む)

保証について

製品には保証書が付いています。記載内容に対する保証はいたしますが、
保存品の補償等、製品修理以外の責任は保証の対象になりませんのでご了承ください。

●電源プラグとコンセントの形状

15A-125V 3芯 2.5m



⚠ 安全に関するご注意

- このカタログに掲載の商品は屋内専用です。雨水のかからないところで、ご使用ください。
- 周囲温度が+5℃~+30℃以外の環境で使用しますと故障の原因になります。
- ご使用前に「取扱説明書」をよくお読みのうえ正しくお使いください。
- 据え付け工事、電気工事などが必要な場合があります。お買い上げの販売店、または専門業者にご相談ください。
- アセトン、エタノール、ベンジンなどの揮発性、引火性のあるものはこの製品には保管できません。防爆製品に保管してください。防爆製品以外に保管しますと爆発する危険があります。
- 当製品は保冷用です。急速凍結目的のご使用は避けてください。

製造発売元



日本フリーズ株式会社

販売店

本社 〒113-0034 東京都文京区湯島3丁目19番4号 TEL.(03)3831-7643 FAX.(03)3832-0633
大阪営業所 〒564-0044 大阪府吹田市南金田2丁目20番2号 TEL.(06)6337-0600 FAX.(06)6369-2166
茨城営業所 〒305-0032 茨城県つくば市竹園2丁目18番4号 TEL.(029)855-1181 FAX.(029)855-0888
名古屋営業所 〒465-0085 愛知県名古屋市中区西山本通2丁目2番地 TEL.(052)788-7770 FAX.(052)788-7771
神奈川営業所 〒251-0032 神奈川県藤沢市片瀬375-5 TEL.(0466)29-0701 FAX.(0466)29-0702
埼玉工場 〒340-0002 埼玉県草加市青柳4丁目29番6号 TEL.(048)933-2755 FAX.(048)936-2228

- 仕様及び価格は、予告なしに変更される場合がありますのでご了承ください。
- 梱包費、運送費、搬入費、消費税額等は別途負担です。
- カタログの記載内容は2012年5月現在のものです。