

バイオショーケース

B I O S H O W C A S E

ノンフロン製品
フロン排出抑制法対象外



庫内が一目で確認できる多目的ショーケース 設置場所を取らないコンパクトタイプ

特長

- ①オゾン層を破壊せず、地球温暖化も促さないノンフロン冷媒を採用。「フロン排出抑制法」の対象外となることから、製品の修理・廃棄時におけるフロン類の回収・破壊や、定期的な簡易点検の実施等の煩わしい管理義務が発生しません。
 - ②棚は約30mmピッチで上下に移動可能なので、大小の保存物を各棚で区別、整理でき、無駄なく収納ができます。
 - ③温度上下限警報、扉開放警報、外部警報用出力を標準装備しています。
 - ④保安機能(凍結防止)として、過冷却防止サーモが付いており、庫内が約0℃以下になると、圧縮機を停止します。
 - ⑤設置場所の都合等に合わせて、扉の開閉方向を変更することも可能です(製品の出荷前にご依頼ください)。
- ※高温多湿の時期は、正面ガラスおよび扉周りに結露が出ることがあります。



冷却性能
+4℃~+16℃

内容積
約152ℓ

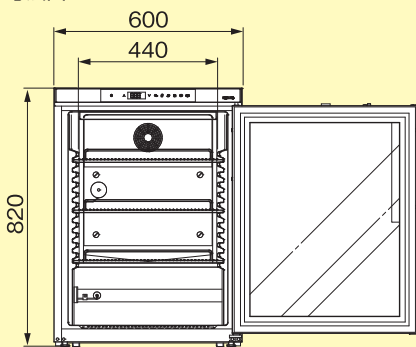
モデル: **LKUV-1613HC**

価格 **¥300,000**(税別)

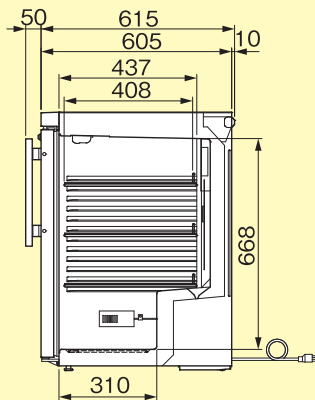
- 外寸法:W600×D(615+50)×H820mm
- 電源:AC100V 50/60Hz 15A

庫内が見えない断熱扉に変更することも可能です(オプション: +¥27,000)。
製品の出荷前にご依頼ください。

寸法図



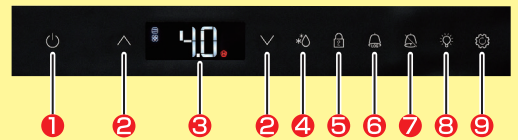
正面図



右側面図

(単位:mm)

コントロールパネル



- ① ON/OFFボタン(製品の運転・停止)
- ② 調節ボタン(温度設定、各種設定変更等)
- ③ 表示部(庫内温度、設定温度、各種警報等)
- ④ デフロストボタン(手動で霜取り実施)
- ⑤ キーロックボタン(キーロックの設定・解除)
- ⑥ アラームログボタン(警報情報の呼び出し)
- ⑦ アラームボタン(アラーム停止)
- ⑧ 庫内灯ボタン(庫内灯の点灯・消灯)
- ⑨ セットボタン(温度設定)



日本フリーザー株式会社

URL: <https://www.nihon-freezer.co.jp>

保証期間の延長(1年→5年)が選択できるようになりました。総合カタログP3参照。

バイオショーケース仕様

モデル	LKUV-1613HC
冷却性能	+3℃/常用+4℃～+16℃
内容積	約152ℓ
外寸法(mm)	W600×D(615+50)×H820
内寸法(mm)	W440×D437×H668
外装	鋼板アクリル樹脂焼付塗装
内装	硬質樹脂(PS)
扉	2重ガラス扉
断熱材	発泡ポリウレタン(HCノンフロン)
棚	網棚3枚(PEコーティング)
棚耐荷重	約45kg(平積み時)
圧縮機定格出力	90W
冷却器	ロールボンド
凝縮器	ワイヤーチューブ
冷媒	R-600a(HCノンフロン)28g
電源	AC100V 50/60Hz 15A 単独
運転電流	1.4/1.3 A
定格消費電力	90/90 W
放熱量	330/330 kJ/h
除霜方式	オフサイクルデフロスト(6時間に1回、圧縮機停止)
除霜水処理方式	凝縮熱による蒸発式
温度設定/表示	デジタル設定/デジタル表示
温度上下限警報	ブザー報知・ディスプレイ点滅
扉開放警報	ブザー報知・ディスプレイ点滅
外部警報出力	無電圧接点出力(棒端子式) ※温度警報作動時および停電状態で出力
キーロックシステム	付(運転スイッチ/温度設定/警報履歴の解除)
保安機能	過冷却防止サーモ付(約0℃以下で圧縮機停止)
庫内灯	LED照明
重量	約43kg
その他	鍵2本(1本予備)

- (注) 1. 上記の冷却性能は、周囲温度+30℃、無負荷時のものです。
 2. 消費電力、運転電流は周囲温度+30℃、記載最低温度・無負荷・安定時の値です。
 3. 本仕様は改良のため、予告なしに変更することがあります。

オプション

サーモレコーダー



- ①測定温度範囲: -199℃～600℃
- ②チャンネル数: 1チャンネル
- ③記録間隔: 1秒～60分 選択可能(15通り)
- ④記録数: 16,000個(間隔1分で約267時間、約11日間)
- ⑤記録方式: ワンタイム方式、エンドレス方式を選択可能
- ⑥表示方法: 液晶表示
- ⑦電池: リチウム電池LS14250(CR2も使用可)
- ⑧サイズ: W47×D19×H62mm

<付属品>

Ptモジュール(PTM-3010)、リチウム電池(LS14250)

型式: **TR-55i-Pt** 価格 **¥63,000**

注1: 価格にはセンサー(Pt100Q)及びセンサー取付工賃を含みます。
 注2: 測定したデータを読み取るためには、別途コミュニケーションポート(TR-50U2)が必要となります。

コミュニケーションポート(データ読取り機)

サーモレコーダーのデータをパソコンに吸い上げたり、記録設定を行うためのコミュニケーションポートです。付属の管理ソフトでデータのグラフ化、表作成、テキストファイル化などが可能です。



- ①通信: USB、光通信
- ②電源: USBバスパワー(PC電源)
- ③サイズ: W56×D16.5×H80mm

<付属品>

USB通信ケーブル(US-15C)、管理ソフト(CD-ROM)

型式: **TR-50U2** 価格 **¥15,000**

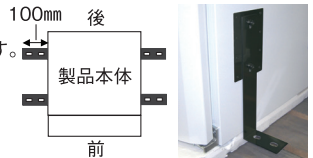
設置固定金具

製品を床面に固定するための金具です。(製品の出荷前にご依頼ください。)

価格 **¥73,000**(4本1セット)

金具サイズ: W100×D50×H300mm(L型)

材質: 鉄(黒塗装)



※床面への固定(アンカー打ち等)は、お客様にて対応願います。 金具の固定位置

断熱扉

庫内が見えない断熱扉に変更可能です。(製品の出荷前にご依頼ください。)

価格 **¥27,000**



遮光フィルム(黒) 価格 **¥39,000**

保証について

製品には保証書が付いています。記載内容に対する保証はいたしますが、
 保存品の補償等、製品修理以外の責任は保証の対象になりませんのでご了承ください。

- 電源プラグとコンセントの形状
12A-125V 3芯 2.9m



⚠️ 安全に関するご注意

- このカタログに掲載の製品には冷媒としてイソブタン(可燃性)を使用していますので、弊社の認定した技術者以外は修理を行わないでください。
- 庫内での電気機器の使用は避けてください。万一、庫内で冷媒漏れが発生した場合、引火・爆発の原因となります。
- 周囲温度が、[使用設定温度+5]℃～+30℃以外の環境で使用しますと故障の原因となります。
- このカタログに掲載の製品は屋内専用です。雨水のかからないところで、ご使用ください。
- ご使用前に「取扱説明書」をよくお読みのうえ正しくお使いください。
- 据え付け工事、電気工事などが必要な場合があります。お買い上げの販売店、または専門業者にご相談ください。
- アセトン、エタノール、ベンジンなどの揮発性、引火性のあるものはこの製品には保管できません。防爆製品に保管してください。
- 防爆製品以外に保管しますと爆発する危険性があります。また、酸・アルカリ等の腐食性の強い物質も保管しないでください。故障・爆発の原因となります。
- 当製品は保冷用です。急速凍結目的でのご使用は避けてください。



発売元

日本フリーザー株式会社

販売店

本社 〒113-0034 東京都文京区湯島3丁目19番4号 TEL.(03)3831-7643 FAX.(03)3832-0633
 大阪営業所 〒564-0062 大阪府吹田市垂水町3丁目15番31号 TEL.(06)6337-0600 FAX.(06)6369-2166
 茨城営業所 〒305-0032 茨城県つくば市竹園2丁目18番4号 TEL.(029)855-1181 FAX.(029)855-0888
 名古屋営業所 〒465-0085 愛知県名古屋市中区西山本通2丁目2番地 TEL.(052)788-7770 FAX.(052)788-7771
 神奈川営業所 〒251-0021 神奈川県横浜市鶴沼神明2丁目1-2神明商事ビル3階 TEL.(0466)29-0701 FAX.(0466)29-0702
 埼玉工場 〒340-0002 埼玉県草加市青柳4丁目29番6号 TEL.(048)933-2755 FAX.(048)936-2228

- 仕様及び価格は、予告なしに変更される場合がありますのでご了承ください。
- 梱包費、運送費、搬入費、消費税額等は別途負担です。
- カタログの記載内容は2026年7月現在のものです。