



※ 架台と庫内のトレーは別売となります。



国内初!

# 卓上型超低温槽 $-80^{\circ}\text{C}$ マイバイオキューブ

研究者の理想形であるパーソナルユースを実現!



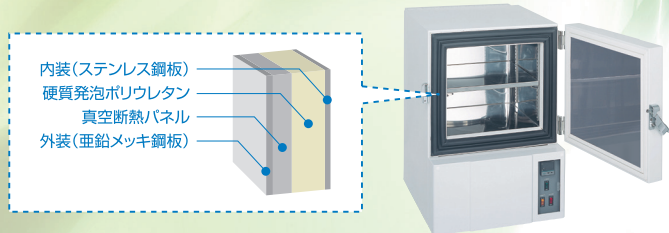
内容積 約35L

モデル: DTF-35  
価格 ¥660,000



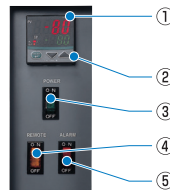
## 特長

- ◆ 卓上型なのにパワフルなコンプレッサー方式を採用。優れた冷却性能で、長期保存も可能です。
- ◆ 当社独自の新技術、ワンコンプレッサー方式を採用。また、真空断熱材の採用により、省スペースで大きな内容積を確保。(従来の断熱方式と比較し、設置面積を約30%縮小)



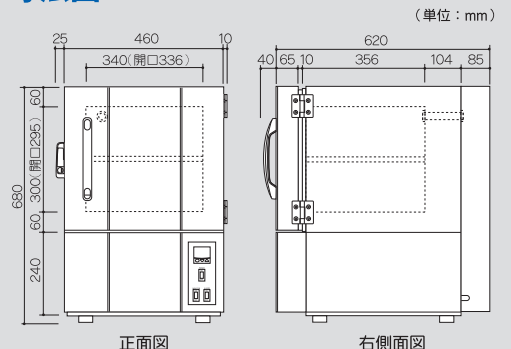
- ◆ 煩わしいフィルター(凝縮器)清掃をカット。
- ◆ フリーズボックス(2ml, 100本立て) が20個収納可能。

## コントロールパネル



- ① デジタル温度表示部( $^{\circ}\text{C}$ )  
(上段:庫内温度 下段:設定温度)
- ② 温度調節キー
- ③ 主電源スイッチ
- ④ 外部警報出力スイッチ
- ⑤ 警報スイッチ

## 寸法図



保証期間の延長(1年→5年)が選択できる  
ようになりました。総合カタログP3参照。



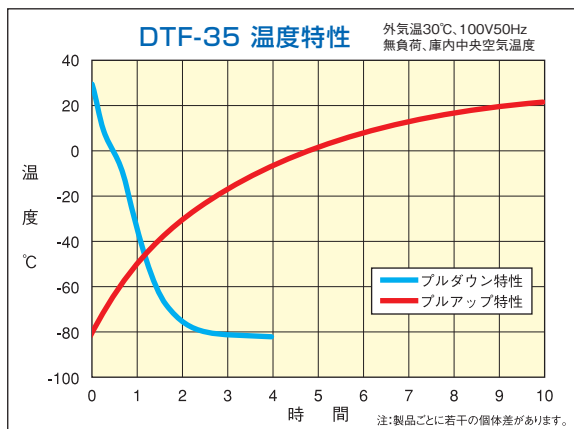
日本フリーザー株式会社

URL: <https://www.nihon-freezer.co.jp>

# マイバイオキューブ 仕様

モデル	DTF-35
冷却システム	ワンコンプレッサー
冷却性能/常用温度	-85℃/-70℃~-80℃
内容積	約35ℓ
外寸法(mm)	W(460+35)×D(620+40)×H680
内寸法(mm)	W336×D356×H295
外装	電気亜鉛メッキ鋼板(粉体塗装)
内装	ステンレス鋼板(SUS430)
断熱材	硬質発泡ポリウレタン+真空断熱パネル
棚	1枚(ステンレスSUS430、耐荷重50kg)
圧縮機定格出力	375W
冷却器/凝縮器	パイプオンシート/フィンレスブロックコンデンサー
冷媒	混合冷媒(HFC)
電源(50/60Hz)	AC100V 15A 単独
運転電流	6.2/5.3A
定格消費電力	400/400W
放熱量	1440/1440KJ/h
温度調節器	デジタル式温度調節器
温度警報	設定温度から15℃温度上昇時にブザー報知
停電警報	停電時にブザー報知 バッテリー充電式2.5V(48時間作動可能)
外部警報出力	無電圧接点出力2P端子(温度・停電警報を出力)
重量	約65kg
付属品等	鍵2本(1本予備)、アジャスター4個、 アクセスポート背面1カ所(φ20mm)

- (注) 1. 上記仕様の冷却性能は、周囲温度+30℃、無負荷時のものです。  
2. 運転電流、消費電力は、周囲温度+30℃、記載最低温度・無負荷・安定時の値です。  
3. 電源プラグは、下図を参照してください。  
4. 本仕様は改良のため、予告なしに変更することがあります。



# オプション



## 標準トレイ

- ・型式:TN-35
- ・外寸法:W325×D325+10×H290mm
- ・内寸法(上段):W315×D319×H110mm
- ・内寸法(下段):W315×D319×H166mm
- ・価格:¥42,000
- ※フリーズボックス(2.0ml用100本立て)が20個収納可能。



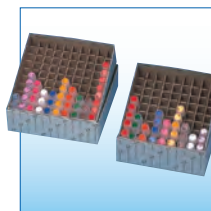
## フリーズボックス用トレイ

- ・型式:TF-35
- ・外寸法:W153×D308+10×H281mm
- ・フリーズボックス収納数:10個/本
- ※フルセット2本でフリーズボックス(2.0ml用100本立て)が20個収納可能。
- ・価格:¥28,000/本 ※フリーズボックスは別売です。



## ステンレス架台

- ・型式:WT-6060
- ・外寸法:W600×D600×H800mm
- ・材質:SUS-430
- ・アジャスター付き(調整幅30mm)
- ・価格:¥40,000
- ※耐荷重:150kg



## フリーズボックス

超低温に耐えられる非常に強い特殊な板紙で作られています。

型式	IB-02100	IB-02081
外寸法W×D×H(mm)	147×147×52	134×134×52
適合チューブサイズ(ml)	1.2, 2.0	
チューブ立数	100本	81本
包装	1ケース(20個入り)	
ケース価格	総合カタログP7参照	

注1:ボックスにチューブは付属されません。



## サーモレコーダー(モデル:TR-55i-Pt)

- ①測定温度範囲:-199℃~600℃
  - ②チャンネル数:1チャンネル
  - ③記録間隔:1秒~60分 選択可能(15通り)
  - ④記録数:16,000個(間隔1分で約267時間、約11日間)
  - ⑤記録方式:フタタイム方式、エンドレス方式を選択可能
  - ⑥表示方法:液晶表示
  - ⑦電池:リチウム電池LS14250(CR2も使用可)
  - ⑧サイズ:W47×D19×H62mm
- ≪付属品≫ Ptモジュール(PTM-3010)、リチウム電池(LS14250)
- ・価格:¥63,000

注1:価格にはセンサー(Pt100Ω)及びセンサー取付工賃を含みます。  
注2:測定したデータを読み取るためには、別途コミュニケーションポート(TR-50U2)が必要となります。



## コミュニケーションポート

### (データ読取り機/モデル:TR-50U2)

サーモレコーダーのデータをパソコンに吸い上げたり、記録設定を行うためのコミュニケーションポートです。付属の管理ソフトでデータのグラフ化、表作成、テキストファイル化などが可能です。

- ①通信:USB、光通信
  - ②電源:USB/バスパワー(PC電源)
  - ③サイズ:W56×D16.5×H80mm
- ≪付属品≫ USB通信ケーブル(US-15C)、管理ソフト(CD-ROM)
- ・価格 ¥15,000

注1:コミュニケーションポート1台で複数のサーモレコーダーの読取りが可能です。

## ●電源プラグとコンセントの形状

15A-125V 3芯 2.8m



## 保証について

製品には保証書が付いています。記載内容に対する保証はいたしますが、  
保存品の補償等、製品修理以外の責任は保証の対象になりませんのでご了承ください。

## ⚠ 安全に関するご注意

- このカタログに掲載の商品は屋内専用です。雨水のかからないところで、ご使用ください。
- 周囲温度が+5℃~+30℃以外の環境で使用しますと故障の原因になります。
- ご使用の前に「取扱説明書」をよくお読みのうえ正しくお使いください。
- 据え付け工事、電気工事などが必要な場合があります。お買い上げの販売店、または専門業者にご相談ください。
- アセトン、エタノール、ベンジンなどの揮発性、引火性のあるものはこの製品には保管できません。防爆製品に保管してください。防爆製品以外に保管しますと爆発する危険があります。
- 当製品は保冷用です。急速凍結目的でのご使用は避けてください。

発売元



**日本フリーザー株式会社**

販売店

本社	〒113-0034 東京都文京区湯島3丁目19番4号	TEL. (03) 3831-7643	FAX. (03) 3832-0633
大阪営業所	〒564-0062 大阪府吹田市垂水町3丁目15番31号	TEL. (06) 6337-0600	FAX. (06) 6369-2166
茨城営業所	〒305-0032 茨城県つくば市竹園2丁目18番4号	TEL. (029) 855-1181	FAX. (029) 855-0888
名古屋営業所	〒465-0085 愛知県名古屋市名東区西山本通2丁目2番地	TEL. (052) 788-7770	FAX. (052) 788-7771
神奈川営業所	〒251-0021 神奈川県横浜市磯辺神町2丁目1-2神明商事ビル3階	TEL. (0466) 29-0701	FAX. (0466) 29-0702
埼玉工場	〒340-0002 埼玉県草加市青柳4丁目29番6号	TEL. (048) 933-2755	FAX. (048) 936-2228

- 仕様及び価格は、予告なしに変更される場合がありますのでご了承ください。
- 梱包費、運送費、搬入費、消費税額等は別途負担です。
- カタログの記載内容は2026年6月現在のものです。